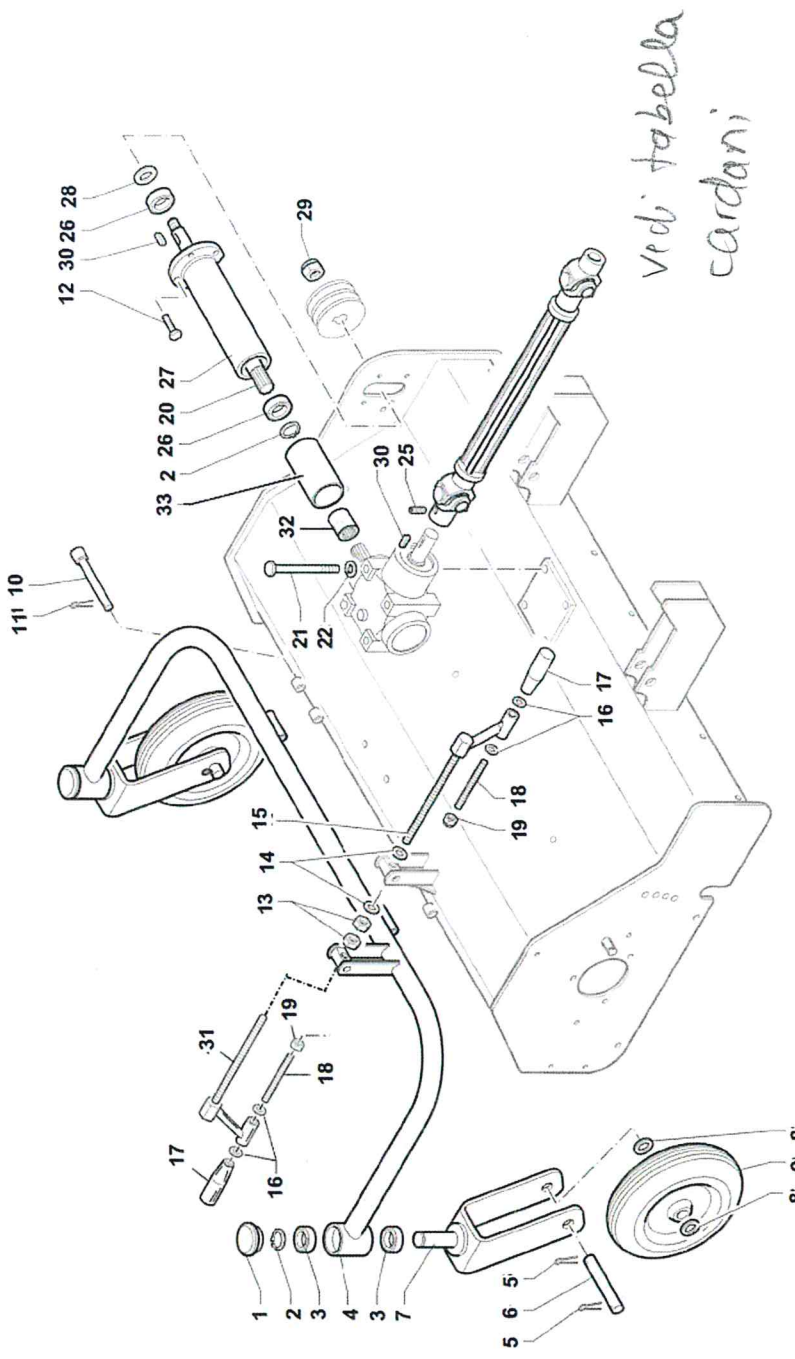




A10 + 135

TRINCIA



S/N
→ 631100131

PG-SR

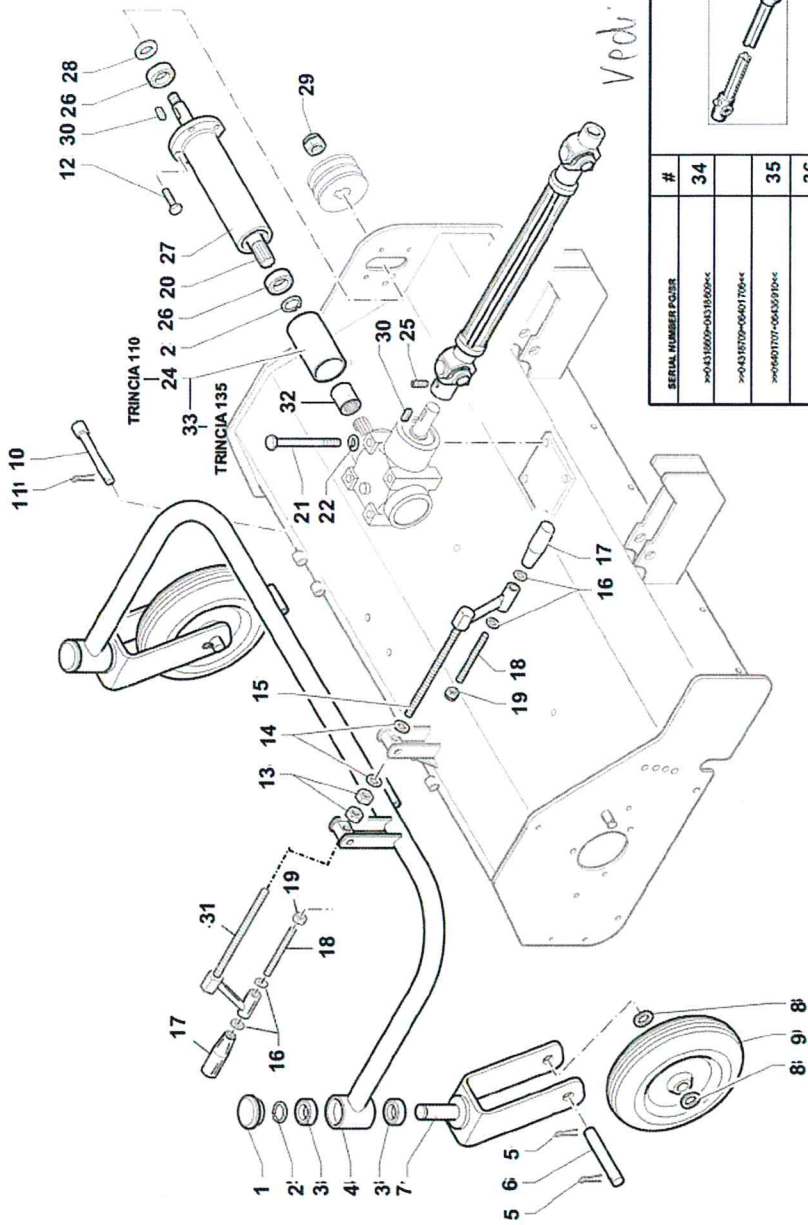
REF. 24-0055501438

A10 + 135

#	P/N	DESCRIPTION	TRINCIA	REF. 24-00555501438
1	99076000006	TAPPO NERO G48		
2	00111650004	SEEGER TIPO E x Ø15 UNI 7436		
3	00777100006	CUSCINETTO CLA 6004 2RS-20x42x12		
4	95181101200	TELAIO CARRELLO COMPL TRINCIA PG-SR		
5	00111750005	COPIGLIA UNI 1336 4x50 ZNT		
6	95139200001	PERNO RUOTA CARRELLO		
7	96035301500	FORCELLA RUOTA CARRELLO COMPL.VERN		
8	90110000001	DISTANZIALE PER RUOTE		
9	95222140000	RUOTA CARLISLE PIENA 9x3.50-4 PREM.		
10	96024000004	TONDO FISSAGGIO CARRELL.		
11	00111000039	SPINA ELASTICA D.5X24 UNI 6873		
12	00111000081	VITE TE UNI 5739 M8 X16 8.8 ZNT		
13	00111150018	DADO UNI 5587 M16 6S		
14	00111500025	ROSETTA P.17X30X3 UNI 6592 ZNT		
15	95181100025	REGISTRO RUOTE		
16	00111500013	ROSETTA P.10,5x18x2 ZNT.UNI 6592		
17	95181100026	MANOPOLA		
18	95181100027	PERNO MANOPOLA		
19	00111000080	DADO AUTOB.UNI 7474 M10 6S		
20	95001000005	ALBERO PDP		
21	00111000172	VITE BRUG.M10X85 8.8 UNI 5931 ZNT		
22	00111000015	ROSETTA D.10,5X21X2 ZNT		
25	00111960002	GRANO M8X16 UNI 5927		
26	00777100020	CUSCINETTO CLA 6204 2RS- 20X47X14		
27	95181100028	TUBO SUPPORTO CUSCINETTI		
28	00111500008	ROSETTA P.21X37X3 ZNT		
29	00111250003	DADO AUTOB.UNI 7474 M16 6S		
30	00111000174	LINGUETTA A 6X6X30		
31	95181100041	REGISTRO RUOTE		
32	95182100002	BOCCOLA SCANALATA TRINCIA		
33	95182100001	TUBO DI PROTEZIONE Øe=60 - Øi=50 L=230		



TRINCIA



Vedi tabella cardani

SERIAL NUMBER POWER	#
>>>0431800P-0431800P<<	34
>>>0431870P-0401706<<	35
>>>0401707-0430910<<	36
>>>0430010	



110-135 cm

S/N
 → 00000000 ÷ 631300890 ←

REF. 24-00555501424

#	P/N	DESCRIPTION	TRINCIA	REF. 24-00555501424
1	99076000006	TAPPO NERO G48		
2	00111650004	SEEGER TIPO E x Ø15 UNI 7436		
3	00777100006	CUSCINETTO CLA 6004 2RS-20x42x12		
4	95181101200	TELAIO CARRELLO COMPL TRINCIA PG-SR		
5	00111750005	COPIGLIA UNI 1336 4x50 ZNT		
6	95139200001	PERNO RUOTA CARRELLO		
7	96035301500	FORCELLA RUOTA CARRELLO COMPL.VERN		
8	90110000001	DISTANZIALE PER RUOTE		
9	95504200000	RUOTA COMPLETA 3.00-4 LISCIA		
10	96024000004	TONDO FISSAGGIO CARRELL.		
11	00111000039	SPINA ELASTICA D.5X24 UNI 6873		
12	00111000081	VITE TE UNI 5739 M8 X16 8.8 ZNT		
13	00111150018	DADO UNI 5587 M16 6S		
14	00111500025	ROSETTA P.17X30X3 UNI 6592 ZNT		
15	95181100025	REGISTRO RUOTE		
16	00111500013	ROSETTA P.10,5x18x2 ZNT.UNI 6592		
17	95181100026	MANOPOLA		
18	95181100027	PERNO MANOPOLA		
19	00111000080	DADO AUTOB.UNI 7474 M10 6S		
20	95001000005	ALBERO PDP		
21	00111000172	VITE BRUG.M10X85 8.8 UNI 5931 ZNT		
22	00111000015	ROSETTA D.10,5X21X2 ZNT		
24	96024000009	TUBO D/PROTEZIONE L=112		
25	00111960002	GRANO M8X16 UNI 5927		
26	00777100020	CUSCINETTO CLA 6204 2RS- 20X47X14		
27	95181100028	TUBO SUPPORTO CUSCINETTI		
28	00111500008	ROSETTA P.21X37X3 ZNT		
29	00111250003	DADO AUTOB.UNI 7474 M16 6S		
30	00111000174	LINGUETTA A 6X6X30		
31	95181100041	REGISTRO RUOTE		
32	00777302008	BOCCOLA SCANALATA 20X17		
33	95182100001	TUBO DI PROTEZIONE Øe=60 - Øi=50 L=230		

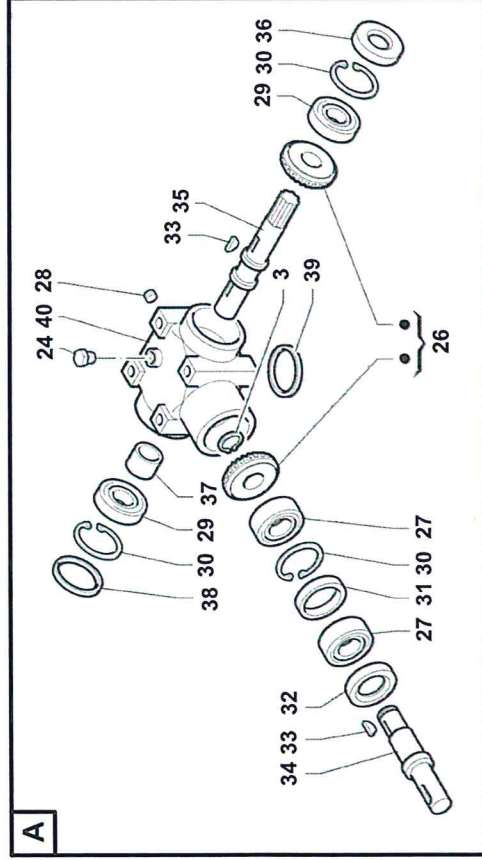
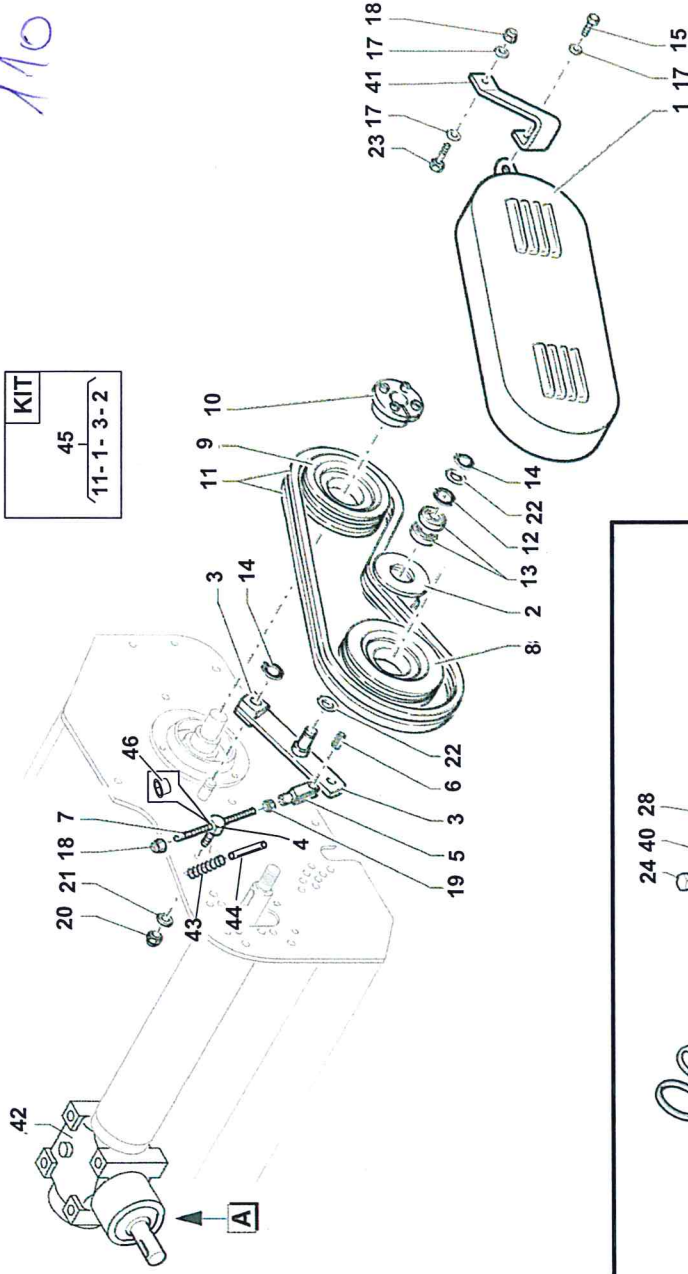


Gianni
Ferrari

TRINCIA

x duca i Trincia
110 135

KIT
45
11-1-3-2



REF. 25-0055501425

#	P/N	DESCRIPTION	TRINCIA	REF. 25-00555501425
1	95181100029	CARTER CINGHIE		
2	95181100031	PULEGGIA TENDICINGHIA		
3	95181100032	TENDITORE CINGHIA COMPL.		
4	95181100033	SUPPORTO TIRANTE TENDICINGHIA PREMONTATO		
5	00777180002	FORCELLA LUNGA IN M8-FO08TL-		
6	00111700011	SPINA ELASTICA D.8 X 18 UNI-EN 28750		
7	95200200002	ASTA TENDICINGHIA		
8	95181100036	PULEGGIA MOTRICE SPA Dp 112 2G		
9	95181100037	PULEGGIA CONDOTTA SPA Dp 112 2G		
10	95181100038	CALETTATORE Ø25-55 (1506)		
11	00111980037	CINGHIA GATES QUAD POWER III XPA 1030		
12	00111650005	SEEGER TIPO I X D.35 UNI7437		
13	00777100005	CUSCINETTO CLA 6202 2RS- 15X35X11		
14	00111650004	SEEGER TIPO E x Ø15 UNI 7436		
15	00111000093	VITE TE UNI 5739 M8 X20 8.8 ZNT		
17	00111500022	RONDELLA 8.5X14X1.5 ZNT		
18	00111000071	DADO AUTOB.UNI 7473 M8 6S		
19	00111150003	DADO UNI 5589 M8 6S ZNT		
20	00111250004	DADO AUTOB.UNI 7473 M10 6S		
21	00111500013	ROSETTA P.10,5x18x2 ZNT.UNI 6592		
22	95181100039	DISTANZIALE Ø15		
23	00111300008	VITE TE UNI 5739 M8 X25 8.8 ZNT		
24	00111990005	TAPPO CARICO-LIV.3/8GAS		
26	00777306000	COPPIA CONICA ELICOIDALE RINFORZ.(18/18)		
27	00777100017	CUSCINETTO CLA 6205 25X52X15		
28	00777150003	TAPPO 3/8 GAS CONICO EI		
29	00777100019	CUSCINETTO CLA 6304 20X52X15		
30	00111650009	SEEGER TIPO I X D.52 UNI 7437		
31	00777305103	DISTANZIALE 39.2X51.5 L=10.25		
32	00777250005	ANELLO BASL 30X52X7		
33	00777305203	LINGUETTA SPECIALE		
34	00777305405	ALBERO LISCIO		
35	00777305201	ALBERO CALETTATO		
36	00777250007	ANELLO AS 20X52X10		
37	00777305204	DISTANZIALE 25X27X20		
38	00777270002	CAPPELLOTTO CHIUSO 52X7		
39	00777270001	CAPPELLOTTO CHIUSO 62X7		
40	00777305205	SCATOLA A 2 USCITE PIATTO 1200		
41	95181100030	PROTEZIONE CARTER		
42	00777306400	GR.SCATOLA INGR. PER TRINCIASTOCCHI		
43	95500000079	MOLLA INNESTO PDP-GF0047000101-		
44	95181100046	DISTANZIALE Ø11-Ø8.5-L=60 ZNT		
45	95598220000	KIT TRINCIA 110/135		
46	95599000106	BOCCOLA FRIMET SUP. TIRANTE TENDICINGHIA		